

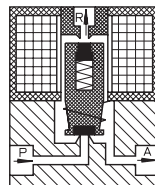
Typ VA 311

3/2-Wege-Magnetventil,
direktgesteuert, NC
(stromlos geschlossen)



Anwendung

Neutrale und leicht aggressive
Flüssigkeiten, Gase
und Dämpfe



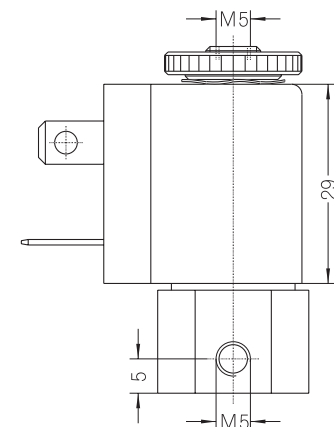
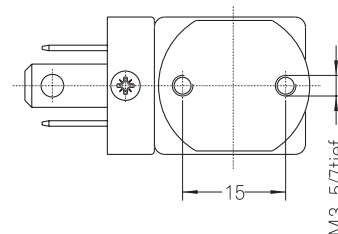
Typ/ Best.-Nr.	Nennweite [mm]	Anschluß	Druckdifferenz [bar]		kv-Wert [m³/h]	Gewicht [kg]
			AC	DC		
VA 311-001	1,0	M 5	0 - 10	0 - 10	0,03	0,100
VA 311-002	1,6	M 5	0 - 6	0 - 6	0,06	0,100
VA 311-003	2,2	M 5	0 - 3	0 - 3	0,11	0,100

Dichtwerkstoff: **E** (EPDM) **V** (FPM) **Z** (FFPM)

Gehäusewerkstoff: Edelstahl (1.4305)
 Innenteile: Edelstahl (1.4105)
 Einbaulage: beliebig, bevorzugt steh.
 Max. Umgebungstemp.: 50 °C
 Viskosität des Mediums: max. 21 mm²/s (3 °E)
 Statischer Druck: max. 30 bar
 Standardspannungen: DC: 24 V, 12 V
 AC: 230 V, 115 V, 42 V,
 24 V, 12 V (50 oder 60 Hz)

Leistungsaufnahme: 5 VA / 5 W
 Zul. Spannungstoleranz: -15%... +10%
 Rel. Einschaltdauer (ED): 100%
 Schalthäufigkeit: max. 1000/min
 Schutzart EN 60529: IP 54
 Spulenausführung AC Y

Andere Ausführungen auf Anfrage



Technische Änderungen vorbehalten

